

PVS® Produkt nyheder



**Nye aluprofiler,
tilbehør og
C-spors profiler
til KANYA
Systemet**

Internationalt
Registrerede varemærker:



Certifikat godkendelse:

SN EN ISO 9001: 2008

OBS

Patente

Dieser Katalog beinhaltet Komponenten, die intern. Schutzrechten unterliegen. Jegliche Nachahmung solcher Produkte stellt eine Rechtsverletzung dar und verpflichtet zu Schadenersatz.

Produktehaftpflicht

Die Haftung der KANYA beurteilt sich ausschliesslich nach materiellem Schweizer Recht. KANYA übernimmt keine weitergehende Haftung und lehnt insbesondere jegliche Haftung für kopierte Erzeugnisse und/oder für eigene Konstruktionen des Anwenders aus KANYA Produkten ab.

Udgave 2010

Kanya AG/SA/Ltd.

CH-8630 Rüti

Telefon +41 (0)55 251 58 58

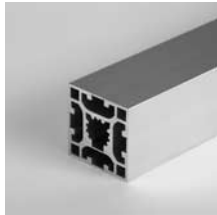
Telefax +41 (0)55 251 58 68

e-mail info@kanya.com

Internet www.kanya.com

Eftertryk, også delvist, kun med skriftlig tilladelse fra KANYA AG, Schweiz.
Forbehold for teknisk ændringer.

© by KANYA AG [02/ 2010 – 6000]



Fire sider lukket profil 40x40

Side 4



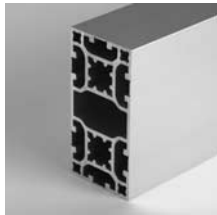
C-sporsprofiler samt føringsruller

Side 8/9



Gevindplader Rustfri

Side 13



Fire sider lukket profil 40x80

Side 4



Maskinsko

Side 10



Fjedermøtrik

Side 13



Etsporsprofil 16x40

Side 5



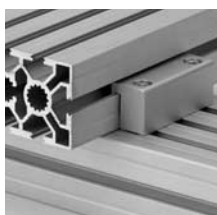
Gevindindsats

Side 10



Magnet-notsten

Side 13



Montagebeslag for basis 30

Side 5



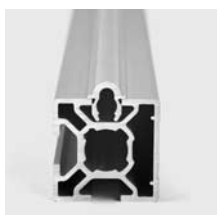
Plastik hængsel til Basis 20

Side 11



PVS®-safe

Side 14



Alu føringsprofil

Side 6



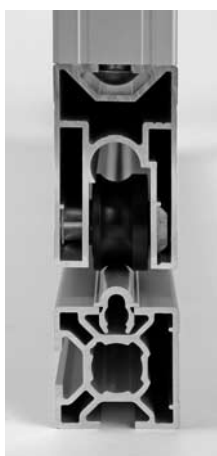
Indvendig hængsel

Side 11



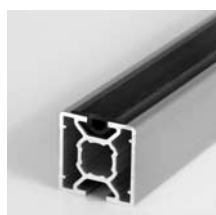
Nøgle safe

Side 14



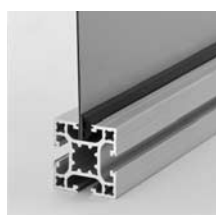
Ruller til føringsprofilet

Side 6/7



Rulleteret gummiliste

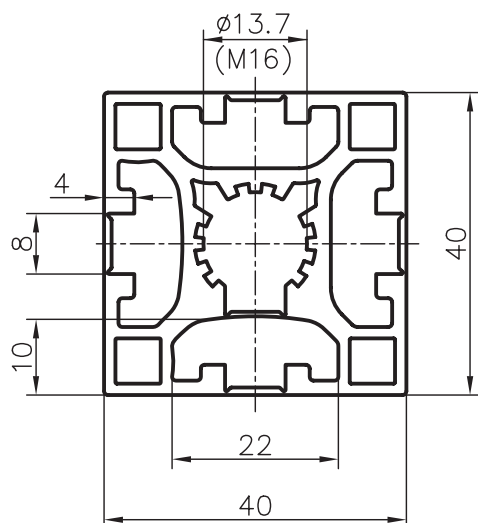
Side 12



Tætningsliste 30/20

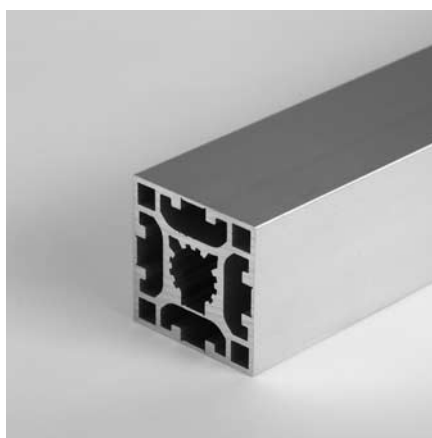
Side 12

Fire sider lukket profil 40x40 type C10-0

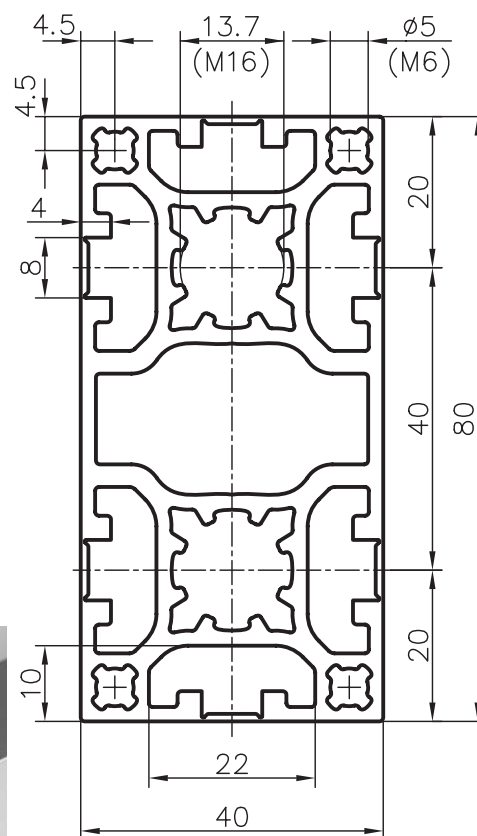


Anvendelse

Hovedsagligt brugt til opbygning i renrum. Profil materialet kan let fjernes, så der åbner sig en notgang, som kan anvendes til plader eller for samlinger.



Fire sider lukket profil 40x80 type C10-3



Tekniske data

I_x	=	9.41 cm ⁴
I_y	=	9.30 cm ⁴
W_x	=	4.71 cm ³
W_y	=	4.66 cm ³
Tværsnit	=	5.90 cm ²
Vægt	=	1.6 kg/m

Tekniske data

I_x	=	69.79 cm ⁴
I_y	=	18.51 cm ⁴
W_x	=	17.45 cm ³
W_y	=	9.26 cm ³
Tværsnit	=	10.35 cm ²
Vægt	=	2.8 kg/m

Bestillingsangivelse Bestillingsnummer

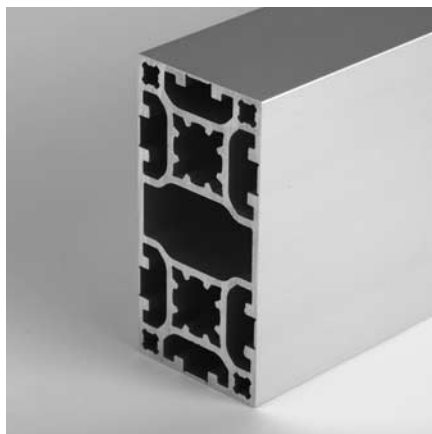
Fire sider lukket profil 40x40
Standard længde 5000 mm C10-0-00/5000

Fire sider lukket profil 40x40
Afkortet på længde C10-0-02-02/...

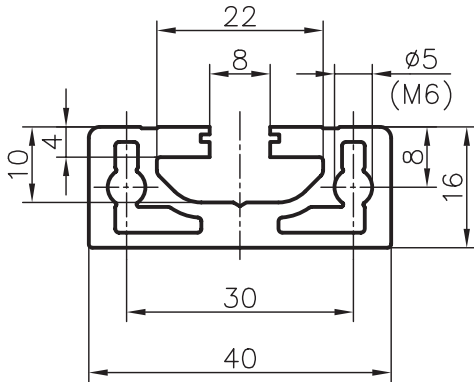
Bestillingsangivelse Bestillingsnummer

Fire sider lukket profil 40x80
Standard længde 5000 mm C10-3-00/5000

Fire sider lukket profil 40x80
Afkortet på længde C10-3-02-02/...



Etsorsprofil 16x40 type C08-1



Anvendelse

Tyndt profil som for eksempel kan bruges til afskærmning op til væg.

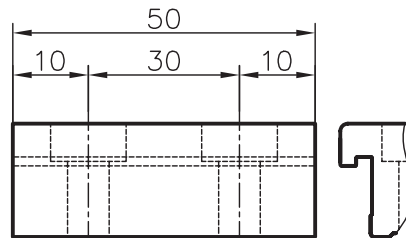
Tekniske data

I _x	=	0.99 cm ⁴
I _y	=	5.73 cm ⁴
W _x	=	1.24 cm ³
W _y	=	2.87 cm ³
Tværsnit	=	3.59 cm ²
Vægt	=	1.0 kg/m

Bestillingsangivelse Bestillingsnummer

Etsorsprofil 16x40	
Standard længde 5000 mm	C08-1-00/5000
Afkortet på længde	C08-1-02-02/...

Montagebeslag basis 30

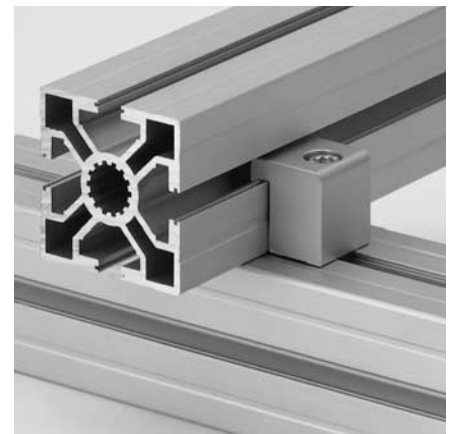
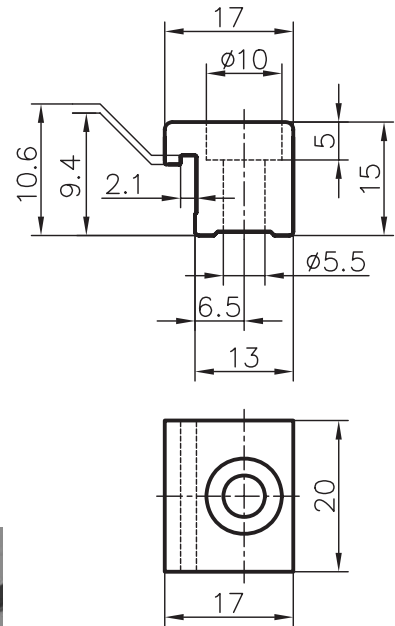


Udførelse

Profil: Aluminum, mat, eloxeret
Skruer: Stål forzinket

Bestillingsangivelse Bestillingsnummer

Enkelt montagebeslag	basis 30
Krydsforbinder	B34-01
Parallelforbinder	B34-11
Dobbelt montagebeslag	
Krydsforbinder	B34-02
Parallelforbinder	B34-22



Anvendelse

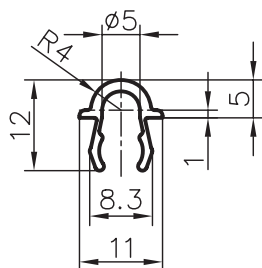
Som kryds- og parallelforbinder til 30x30 profilerne.



Bestillingsangivelse Bestillingsnummer

Profil rå til montagebeslag	profil basis30
Standard længde 3000 mm	B34-0-00/3000
Afkortet på længde	B34-0-02-02/...

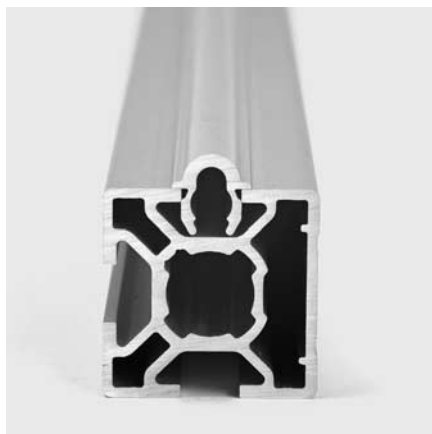
Alu føring type B19-8



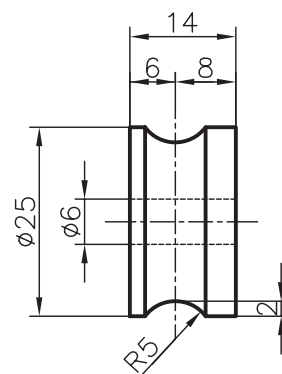
Anvendelse

Alu føringen passer i alle profiler type 50/40 og 30.

Let at montere. Bruges ofte til skydedøre. Kan påbygges eksisterende konstruktioner.



Ruller



Anvendelse

Rullen bruges til alu føringsprofil B19-8. Kan også bruges i slædeprofilet, se side 121 i hovedkataloget.

Materiale

PA 6 sort
2 lejer
belastning $F = 150 \text{ N}$

Bestillingsangivelse	Bestillingsnummer
----------------------	-------------------

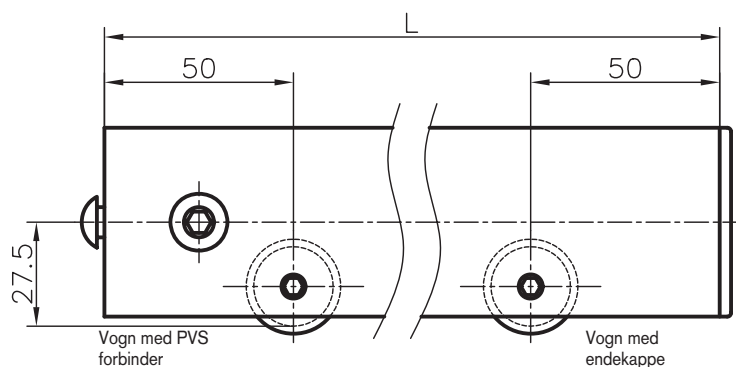
Alu føring

Standard længde 5000 mm	B19-8-00/5000
Afkortet på længde	B19-8-02-02/...

Bestillingsangivelse	Bestillingsnummer
----------------------	-------------------

Rulle	B48-10
-------	--------

Dobbelt rulle



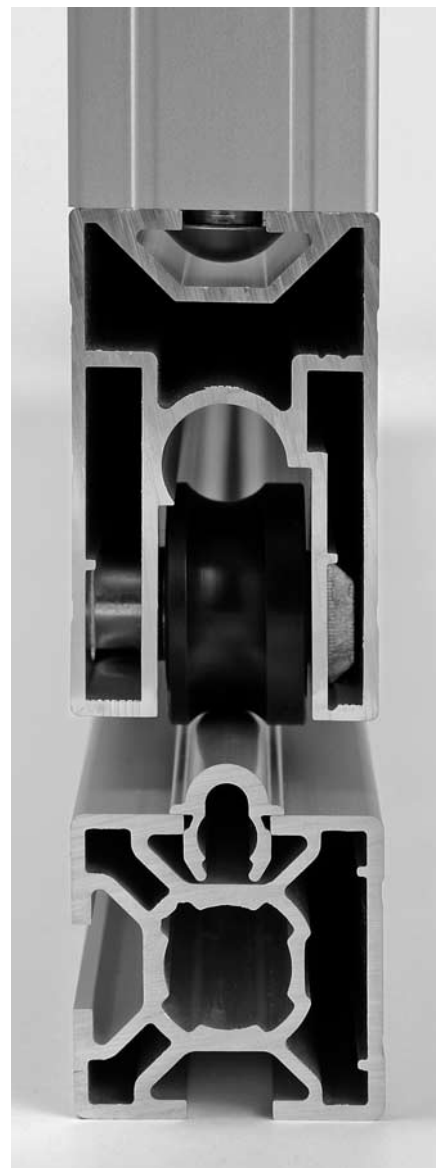
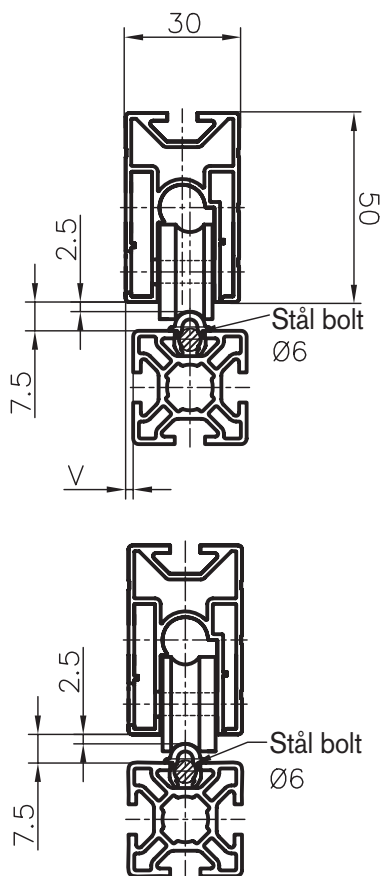
Anvendelse

Dobbelt rullevojn passer sammen med rulle og alu føringsprofil B19-8.
Vi anbefaler en maximum længde på 1000 mm imellem rullerne.

Dobbelt rullevojn kan monteres med mere en to ruller.

Levering

Alu profil med ≥ 2 ruller
PVS forbinder eller endekappe



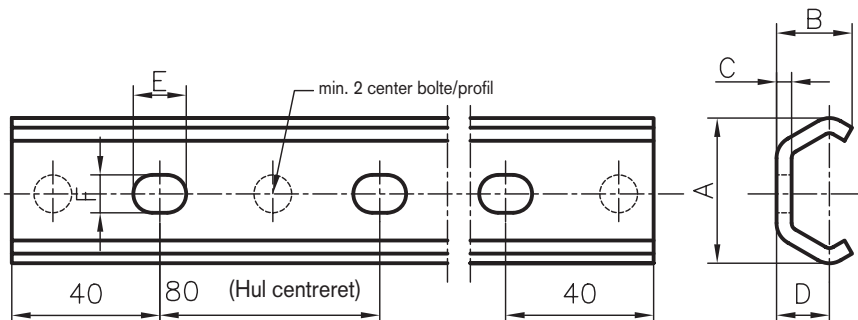
Bestillingsangivelse

Bestillingsnummer

Dobbelt rullevojn L= ... med endekappe
Dobbelt rullevojn L= ... med PVS forbinder

v = 0 mm	v = 2 mm
B37-12-02-02/...	B37-13-02-02/...
B37-12-10-10/...	B37-13-10-10/...

C-sporsprofiler



Dimensioner

Størrelse	A	B	C	D	E	F	kg/m
20	19.2	10	2	7	7	5	0.47
30	29.5	15	2.5	10	8.4	6.4	0.9
45	46.4	24	4	15.5	11	9	2.3

Anvendelse

På grund af formen på C-profiler kan det tage en rimelig stor belastning. Centreringsbolte giver en stabil montage på profilerne. Tre forskellige størrelser.

Materiale

Rustfri stål



Bestillingsangivelse Bestillingsnummer

Størrelse 20

Standard længde 4000 mm L20-01-00/4000
 Afkortet på længde L20-01-02-02/...

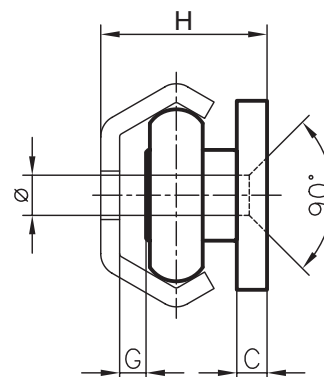
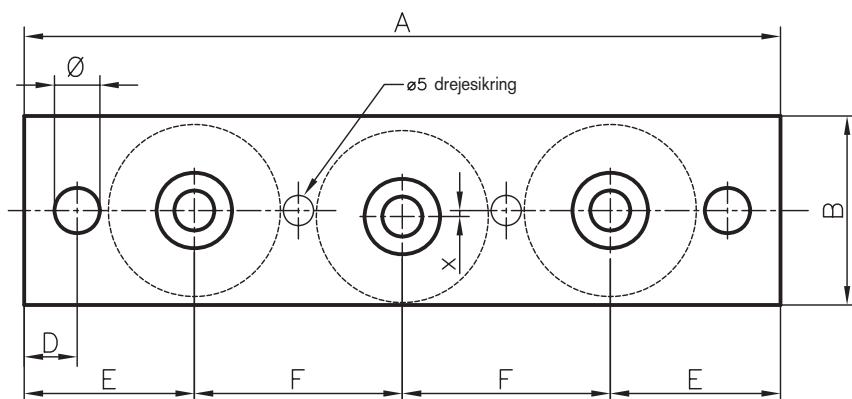
Størrelse 30

Standard længde 4000 mm L30-01-00/4000
 Afkortet på længde L30-01-02-02/...

Størrelse 45

Standard længde 6080 mm L45-01-00/6080
 Afkortet på længde L45-01-02-02/...

Slæder



Dimensioner

Størrelse	A	B	C	D	E	F	G	H	Ø	ø	x
20	75	18	3	6	18.5	19	2.5	16	5.2	4.5	0.5
30	96	25	4	6	23.5	24.5	3.5	22	6.2	5.5	0.5
45	155	45	4	8	34	43.5	5	31	8.2	6.6	0.6

Last

Størrelse	F _{rad}	F _{ax}
20	300N	170N
30	800N	400N
45	1600N	860N

Anvendelse

Bruges som skydedøre.

Materiale

Rustfri stål

Tekniske data

Bruges i temperatur:

-20°C to +100°C max.

hastighed max.: 1.5 m/s

Den flade side gør det nemt at montare plader eller profiler på slæderne.

Bestillingsangivelse

Bestillingsnummer

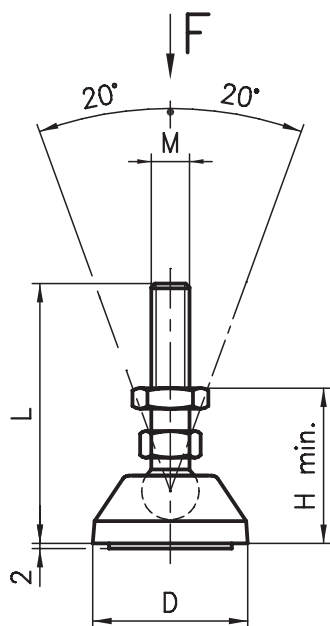
Slæde komplet med ruller

Størrelse 20 L20-20

Størrelse 30 L30-20

Størrelse 45 L45-20

Maskinsko



Materiale

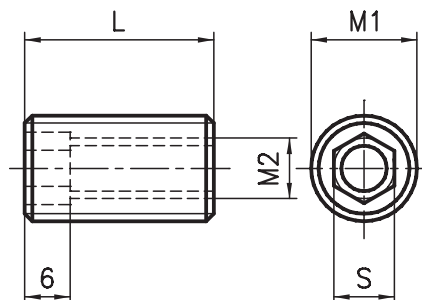
Fod: Rustfri
 Bolte: Rustfri
 Skridsikring : NBR



Materiale

Fod: PA-GF sort
 Bolte: Stål, forzinket
 Skridsikring : NBR

Gevindindsats



Anvendelse

Bøsningen bruges til reducere af indvendig gevind.

Materiale

Stål forzinket / rustfri

Bestillingsangivelse Bestillingsnummer

Maskinsko rustfri

M	x	L	D	H	F	Bestillingsnummer
M10	x	75	39	38	3000 N	B43-21-I

Bestillingsangivelse Bestillingsnummer

Maskinsko basis 20

M	L	D	H	F	Bestillingsnummer	
M6	x	60	19	25	500 N	B43-02

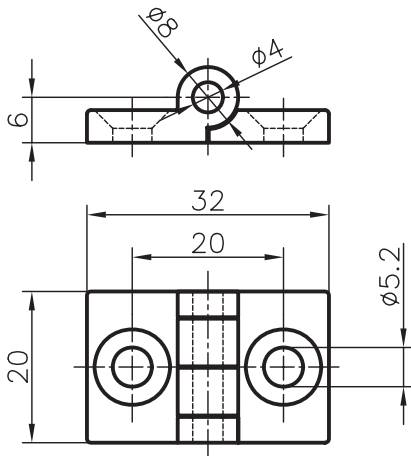
Maskinsko basis 40

M	L	D	H	F	Bestillingsnummer	
M16	x	155	39	40	8000 N	B43-16

Bestillingsangivelse Bestillingsnummer

M1	M2	S	L	Bestillingsnummer
Gevindindsats forzinket				basis 50/40
M16	M12	10	25	A33-12
Gevindindsats rustfri				basis 50/40
M16	M10	10	25	A33-20-I
M16	M8	8	25	A33-28-I
				basis 30
M14	M10	10	25	B33-21-I

Plastik hængsel basis 20



Anvendelse

Hængsel med et opspændingshul til 20x20 profilerne, Hængslet giver ingen luft mellem profilerne.

Materiale

PA-GF, sort
Bolt: Stål forzinket

Montagesæt -S

Skrue/gevindplade

Bestillingsangivelse	Bestillingsnummer
Basis 20	D60-00-PA (-S)*

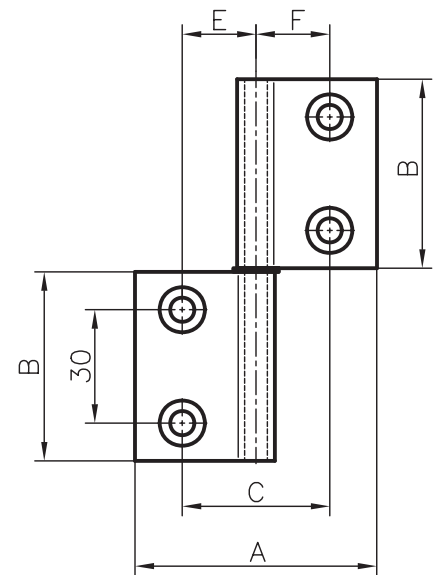
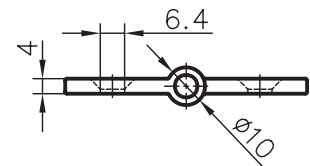


Anvendelse

Indvendig monteret hængsel, sikre det ikke er muligt at afmontere hængslet når døren er lukket.

Det er ydermere ikke nødvendig at fremstille gevind, hvis der bruges lukkede profilflader udvendig.

Indvendig hængsel Aluminium

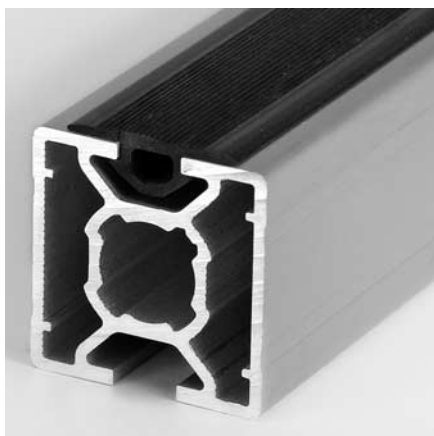
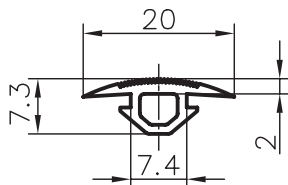


Materiale

Aluminium eloxeret
Bolt: Stål rustfri

Bestillingsangivelse						Bestillingsnummer
Basis	A	B	C	E	F	
50	104	50	62	29.5	29.5	A60-28 (-S)*
40	84	50	52	25	25	C60-28 (-S)*
30	64	50	42	19.5	19.5	B60-28 (-S)*
50/40	94	50	57	29.5	25	AC6-28 (-S)*
40/30	74	50	47	25	19.5	CB6-28 (-S)*
50/30	84	50	42	29.5	19.5	AB6-28 (-S)*

Rulleteret gummiliste basis 30/20



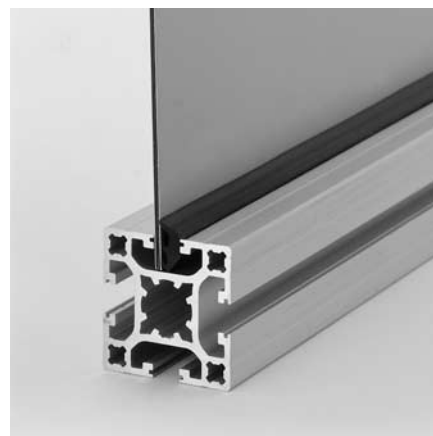
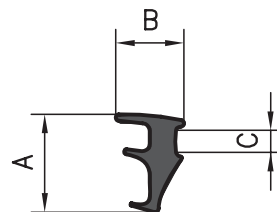
Anvendelse

Den rulleterede liste bruges som skridsikring eller som tætning.

Materiale

EPDM, sort
vægt: 70g/m

Tætningsliste basis 30/20



Anvendelse

Tætningslisten passer til 30/20 profilerne.

Materiale

Neopren-caoutchouc sort, olie resistent

Dimensioner

	A	B	C
Panel 4-5mm tykkelse	7.6	6.2	1.9

Bestillingsangivelse Bestillingsnummer

Rulleteret liste

Komplet ruller: 50 m
Afkortet på længde

D39-86
D39-86-02-02/...

Bestillingsangivelse Bestillingsnummer

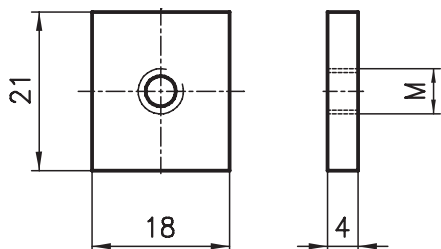
Tætningsliste basis 30/20

Standard længde rulle på 200 m
Afkortet på længde

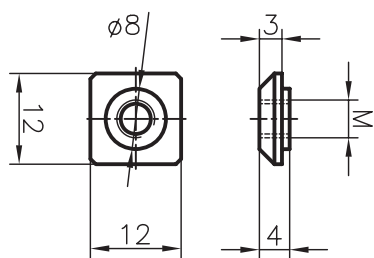
B39-83
B39-83-02-02/...

Gevindplader rustfri

Basis 50/40



Basis 30/20



Anvendelse

Til påbygning af komponenter. Gevindpladerne skal monteres i profilerne før montage.

Materiale

Gevindplader: rustfri stål
 Holdefjeder: fjederstål

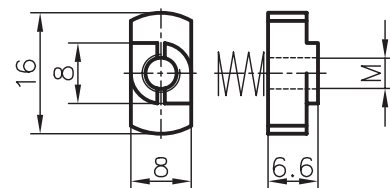


Bestillingsangivelse Bestillingsnummer

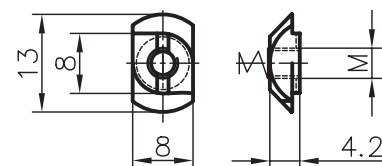
Gevindplader rustfri stål	50/40	30/20
Gevind M		
M3	-	D32-30-I
M4	A32-40-I	D32-40-I
M5	A32-50-I	D32-50-I
M6	A32-60-I	D32-60-I
M8	A32-80-I	-

Fjedermøtrik

Basis 50/40



Basis 30/20



Anvendelse

Forskellen frem for gevindpladerne er disse fjedermøtrikker kan eftermonteres i profilerne.

Materiale

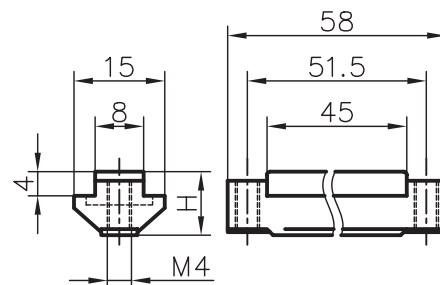
Fjedermøtrik: Stål forzinket
 Holdefjeder: fjederstål



Bestillingsangivelse Bestillingsnummer

Fjedermøtrik basis	50/40	30/20
Gevind M		
M3	AC31-35	BD31-35
M4	AC31-45	BD31-45
M5	AC31-55	BD31-55
M6	AC31-65	BD31-65

Magnet notsten



Anvendelse

Magnet notstenen passer i alle 50 og 40 profiler. De kan fikseres med to små skrue. Notstenene kan anvendes som lukning til en flad plade låge, til afdækningsplader, eller til værktøjsholdere.

Materiale

Holder: Plastik
 Skruer: forzinket
 Magnet: forzinket
 Max. temperatur: op til 80° C



Bestillingsangivelse Bestillingsnummer

Magnet notsten	
Profil basis 50	A32-86
Profil basis 40	C32-86

PVS®-Skrue Safe M12x12



Anvendelse

Skruen Safe passer til alle PVS forbindere for profilerne basis 50, 40 og 30. Ifølge EU-maskindirektivet sikre Safe skruen, man ikke kan løsne PVS forbinderne uden special nøgle.

Materiale

Stål forzinket

Nøgle til PVS®-Skrue safe



Anvendelse

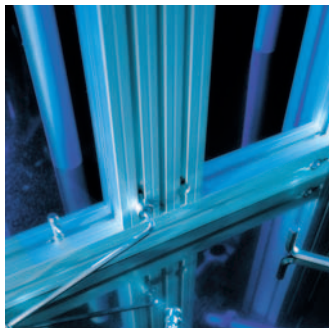
Special nøgle til PVS®-Skrue safe M12x12.

Materiale

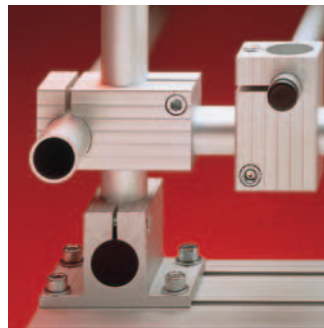
Stål forzinket

Bestillingsangivelse	Bestillingsnummer
PVS®-Skrue Safe	125-80-S

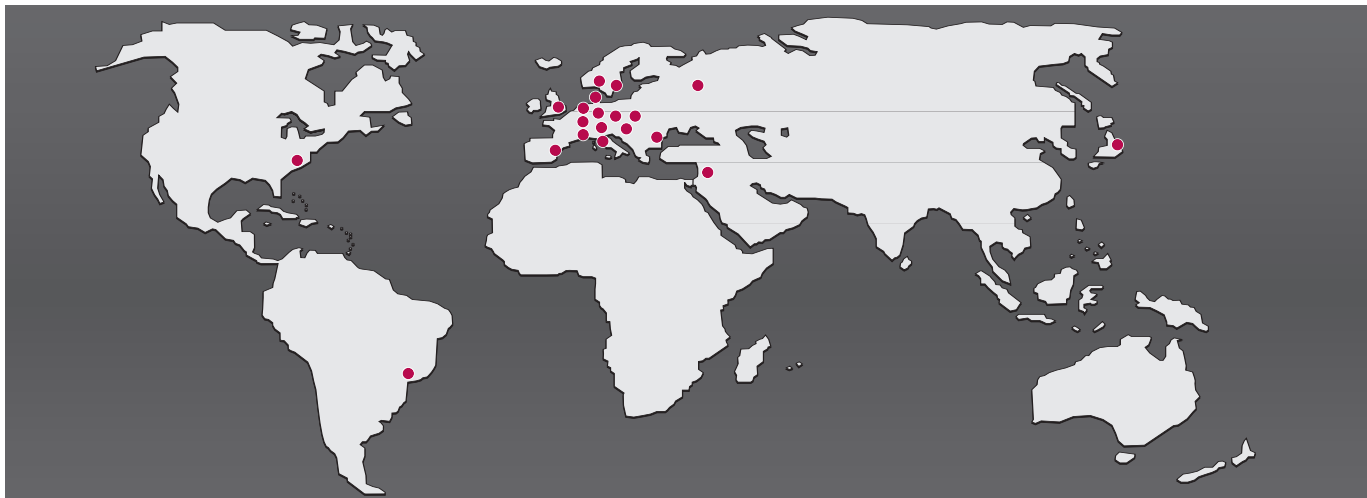
Bestillingsangivelse	Bestillingsnummer
KANYA-nøgle til PVS®-Skrue safe	E97-2-S



PVS®
Kataloget indeholder alle profiler og tilbehør til Kanya systemet. Vi er lagerførende i stort set det hele.



RVS®
Kataloget indeholder alle rør samlingselementer til systemet. Delene er stort set på lager.



A **VENTOR SICHERHEITSSYSTEME – AUTOMATISIERUNG**
Falkenau 11
A-4690 Schwandenstadt
Tel: 0043 (0)7673 80511-0
Fax: 0043 (0)7673 80511-40
e-mail: verkauf@ventor.at
Internet: <http://www.ventor.at>

B **MAM S.A.**
Industrie/Automation
Rue de la Station 9–11
B-1435 Mont-St. Guibert
Tel: 0032-10/657 012
Fax: 0032-10/658 791
e-mail: m.a.m.industrie@skynet.be

BR **ABG – INDUSTRIA COMERCIO LTDA.**
Av. das Araucárias, 509 – Barigüi
CEP 83707-000
Araucária-Paraná-Brasil
Tel: 0055-41/643 1384
Fax: 0055-41/643 3628
e-mail: info@kanya.com.br
Internet: <http://www.kanya.com.br>

CZ **VISIMPEX a.s.**
Seifertova 33
CZ-750 02 Pířerov
Tel: 00420 581 808 134
Fax: 00420 581 808 515
e-mail: kanya@visimpex.cz
Internet: <http://www.kanya.cz>

SK
Tel: 00420 581 808 134
Fax: 00420 581 808 515
e-mail: kanya@visimpex.cz
Internet: <http://www.kanya.cz>

D **Nord PLZ 1,2,3,4,5 DRECKSHAGE GMBH & CO. KG**
Walter-Werning-Straße 7
D-33699 Bielefeld
Tel: 0049-521/92 59-0
Fax: 0049-521/92 59 289
e-mail: profile@dreckshage.de
Internet: <http://www.dreckshage.de>

D **Süd PLZ 0,6,7,8,9 KANYA DEUTSCHLAND GMBH**
Meußeldorferstraße 25
D-95615 Marktredwitz
Tel: 0049-9231/603 860
Fax: 0049-9231/603 861
e-mail: info@kanya-deutschland.de
Internet: <http://www.kanya-deutschland.de>

DK **JJ MECHATRONIK AS**
Industriparken 17
DK-4450 Jyderup
Tel: 0045-59/25 81 00
Fax: 0045-59/25 81 01
e-mail: info@jjas.dk
Internet: <http://www.jjas.dk>

ESP **IBALTEC SISTEMAS, S.L.**
C/. Josep Soler, 74-76 bjs.
E - 08310 ARGENTONA (Barcelona)
Tel: 0034-93/756 11 53
Fax: 0034-93/797 40 34
e-mail: info@ibaltec.com
Internet: <http://www.ibaltec.com>

F **BERNAY AUTOMATION S.A.**
B.P. 451-1, Rue de Menneval
F-27304 Bernay Cedex
Tel: 0033-232/473 510
Fax: 0033-232/430 188
e-mail: info@bernay-automation.com
Internet: <http://www.bernay-automation.com>

GB **THINKING SPACE SYSTEMS Ltd.**
Unit 2, The Quadrangle
Abbey Park Industrial Estate
Romsey
Hampshire SO51 9DL, UK
Tel: 0044-(0)1794/51 66 33
Fax: 0044-(0)1794/51 66 32
e-mail: kanya@thinking-space.com
Internet: <http://www.kanya-uk.co.uk>

I **TECNO-CENTER S.R.L.**
C.so Lombardia, 41
I-10078 Venaria Reale (TO)
Tel: 0039-011/455 11 21
Fax: 0039-011/455 75 95
e-mail: info@tecno-center.it
Internet: <http://www.tecno-center.it>

IL **CONLOG LTD.**
7 Leshem St.
P.O. Box 3571
IL-Petach-Tikva 49134
Tel: 00972-3/926 95 95
Fax: 00972-3/923 33 67
e-mail: conlog@conlog.co.il
Internet: <http://www.conlog.co.il>

J **MIWA CO. LTD.**
No. 632, SEKO 2-chome
Moriyama-ku
J-Nagoya 463 0068
Tel: 0081-52/795 60 11
Fax: 0081-52/795 33 66
e-mail: postmiwa@miwa-inc.co.jp
Internet: <http://www.miwa-inc.co.jp>

NL **TEVEL COMPONENTS BV**
Endepoelstraat 4
NL-6942 GL Didam
Tel: 0031-(0)316/342 815
Fax: 0031-(0)316/343 086
e-mail: components@tevel.nl
Internet: <http://www.tevel.nl>

PL **TABAL Sp. J.**
ul. Energetyków 14
PL-20-468 Lublin
Tel: 0048-(0)81/749 09 11
Fax: 0048-(0)81/749 01 28
e-mail: kanya@tabal.pl
Internet: <http://www.tabal.pl>

RO **SC Prod Marcos SRL**
Str Lunga Nr 68
555300 Cismadie/Sibiu, ROMANIA
Tel: 0269 206230/1/2/4/6
Fax: 0269 206235
e-mail: info@prodmarcos.ro
Internet: <http://www.kanya.ro>

RU **SERVOTECHNICA ZAO**
22, Vyborskaya str.
125130 Moscow, Russia
Tel: 0007 495/797 8866
Fax: 0007 495/450 0043
e-mail: info@servotechnica.ru
Internet: <http://www.servotechnica.ru>

S **EIE MASKIN AB**
Box 7
124 21 Bandhagen
Tel: 0046-8/727 88 00
Fax: 0046-8/727 88 99
e-mail: eie@eie.se
Internet: <http://www.eie.se>

USA **A-LINE CORPORATION**
1303 Upper Asbury Ave
Charlotte NC 28206 – USA
Tel: 01-704/332-1059
Fax: 01-704/332-4729
e-mail: sales@aline1.com
Internet: <http://www.aline1.com>

Head quarter

KANYA AG/SA/Ltd. | Neuhofstrasse 9 | CH-8630 Rüti | Schweiz
Tel.: +41 (0)55 251 58 58 | Fax: +41 (0)55 251 58 68 | info@kanya.com | www.kanya.com

Høj fleksibilitet

Der findes næsten ingen begrænsninger for det der kan fremstilles i Kanya systemet.

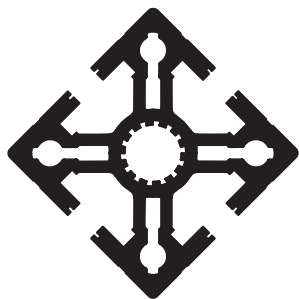
Kreative løsninger

Kanya har mere end 35 års erfaring i fremstilling af komponenter.

JJ Mechatronic A/S har forhandlet Kanya siden 1987.

Kort leveringstid

Vores stor lager giver en hurtig levering. Opbygning af afskærmninger og stativer går hurtigt grundet vores værksted.



Connecting Solutions

Kanya AG/SA/Ltd.
Neuhofstrasse 9
CH-8630 Rüti
Schweiz

Telefon +41 (0)55 251 58 58
Telefax +41 (0)55 251 58 68

e-mail info@kanya.com
Internet www.kanya.com

Eftertryk, også delvist, kun med skriftlig tilladelse fra
KANYA AG, Schweiz.
Forbehold for teknisk ændringer.

ISO 9001:2008